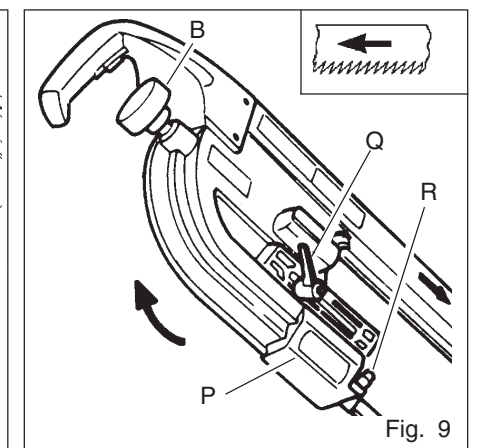
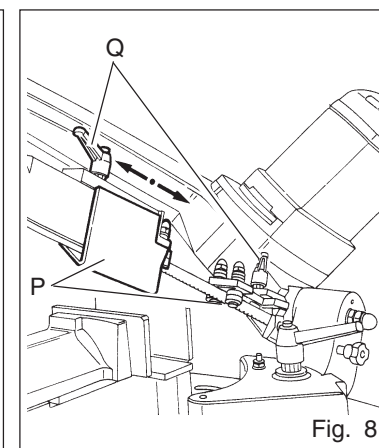
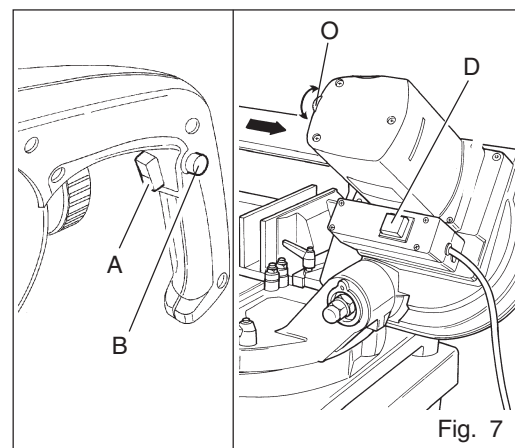
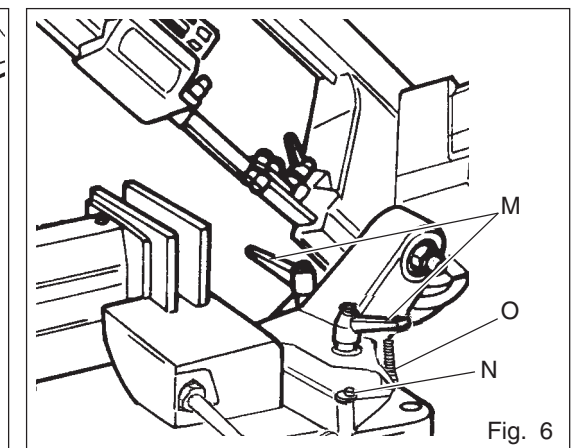
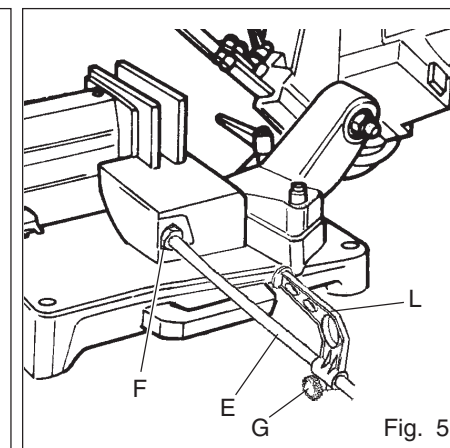
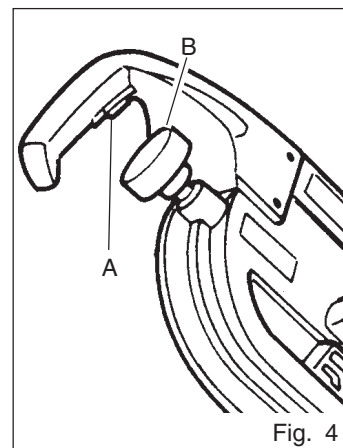
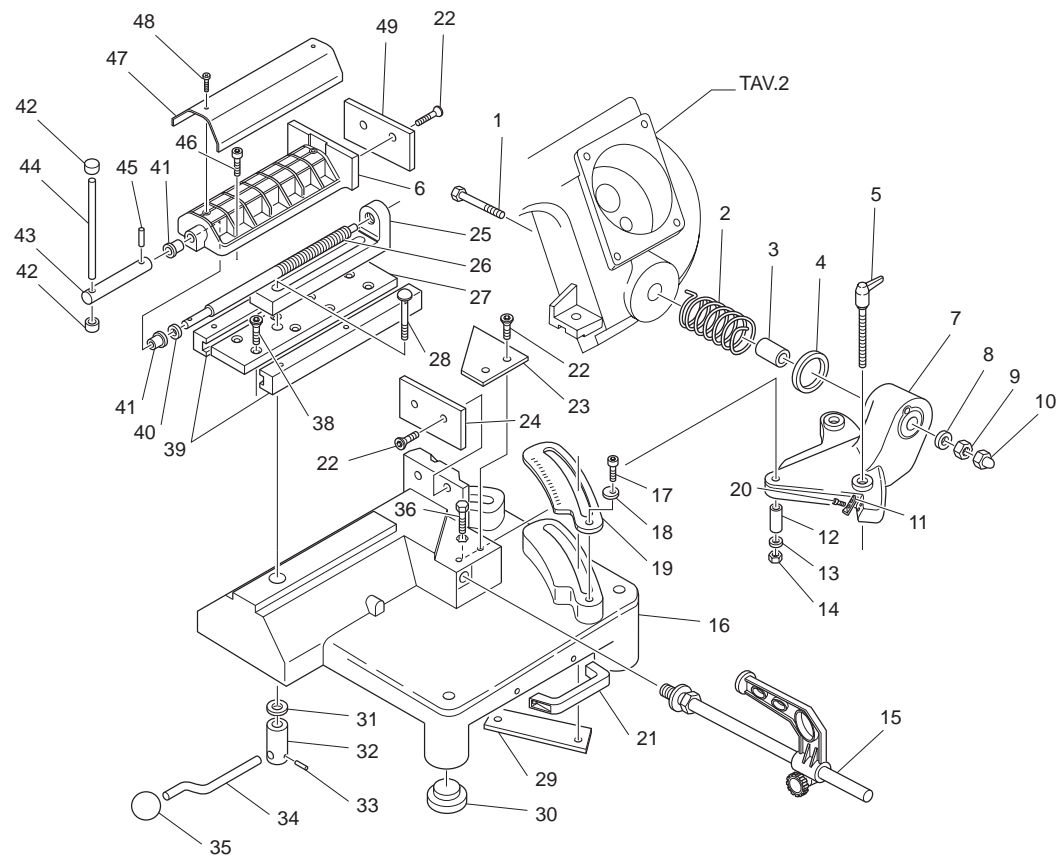


	ITALIANO	ENGLISH	DEUTSCH	
PE	Circuito di protezione	Protection circuit	Erdung	
IG	Interruttore generale luminoso	Main switch	Hauptschalter	
PM	Pulsante di marcia	Run button	Handschalter	
T	Disgiuntore termico di protezione	Thermal cut-off	Hitzeschutzunterbrecher	
Cx	Condensatore 0,1 mF	Condensator 0,1 mF	Kondensator 0,1 mF	
Cy	Condensatore 2z2500 pF	Condensator 2z2500 pF	Kondensator 2z2500 pF	
Vv	Vanatore di velocità	Cutting speed adjustment	Geschwindigkeitsvariator	
M	Motore V 230 Hz 50 2000 Watt	Motor V 230 Hz 50 2000 Watt	Motor V 230 Hz 50 2000 Watt	
FCC	Microswitch fine corsa carter	Casing end-run microswitch	Microschalter bei Endlauf bei schutzsch	
1	Blu	Blue	Blau	
2	Nero	Black	Schwarz	
3	Rosso	Red	Rot	
4	Marrone	Brown	Braun	
5	G/V	Y/G	G/G	
	FRANCAIS	ESPAÑOL	PORTUGUÊS	NEDERLANDS
PE	Circuit de protection	Circuito de protección	Circuito de protecao	Beveiligingscircuit
IG	Interrupteur général	Interrupteurgeneral	Interruptor general	Hoofdschakelaar met lamp
PM	Bouton de marche	Pulsador de marcha	Botao de arranque	Startknop
T	Disjoncteur thermique de protection	Disyuntar de proteccion	Disjuntor térmico de protecao	Thermische beveiligingsschakelaar
Cx	Condensateur 0,1 mF	Condensador 0,1 mF	Condensador 0,1 mF	Condensator 0,1 mF
Cy	Condensateur 2z2500 pF	Condensador 2z2500 pF	Condensador 2z2500 pF	Condensator 2z2500 pF
Vv	Variateur de vitesse	Variador de velocidad	Reostato de velocidade	Snelheidsregelaar
M	Moteur V 230 Hz 50 2000 Watt	Motor V 230 Hz 50 2000 Watt	Motor V 230 Hz 50 2000 Watt	Motor V 230 Hz 50 2000 Watt
FCC	Microinterrupteur de fin de course carter	Microinterruptor fin de carrera carter	Microinterruptor fin percurso de cârter	Microswitch eindaanslag carter
1	Bleu	Azul	Azul	Blauw
2	Noir	Negro	Preto	Preto
3	Rouge	Rojo	Vermelino	Rood
4	Marron	Marron	Castanho	Bruin
5	J/V	A/V	A/V	G/G

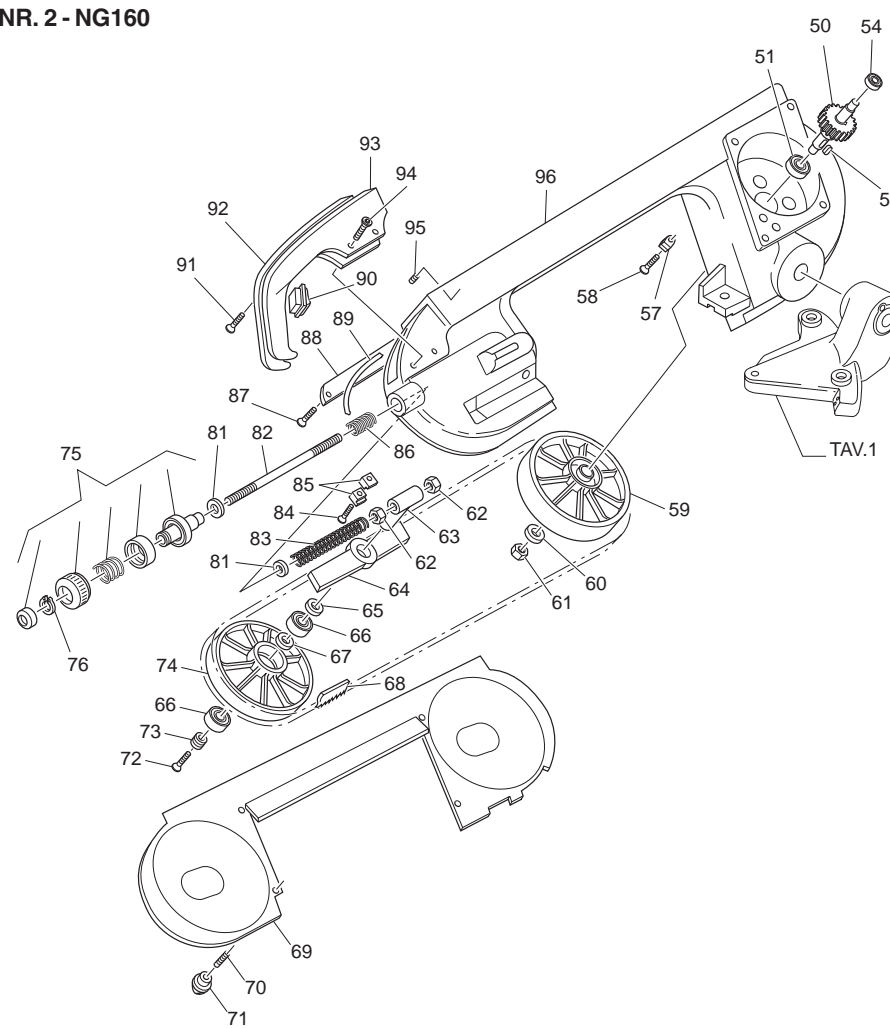


NR. 1 - NG160



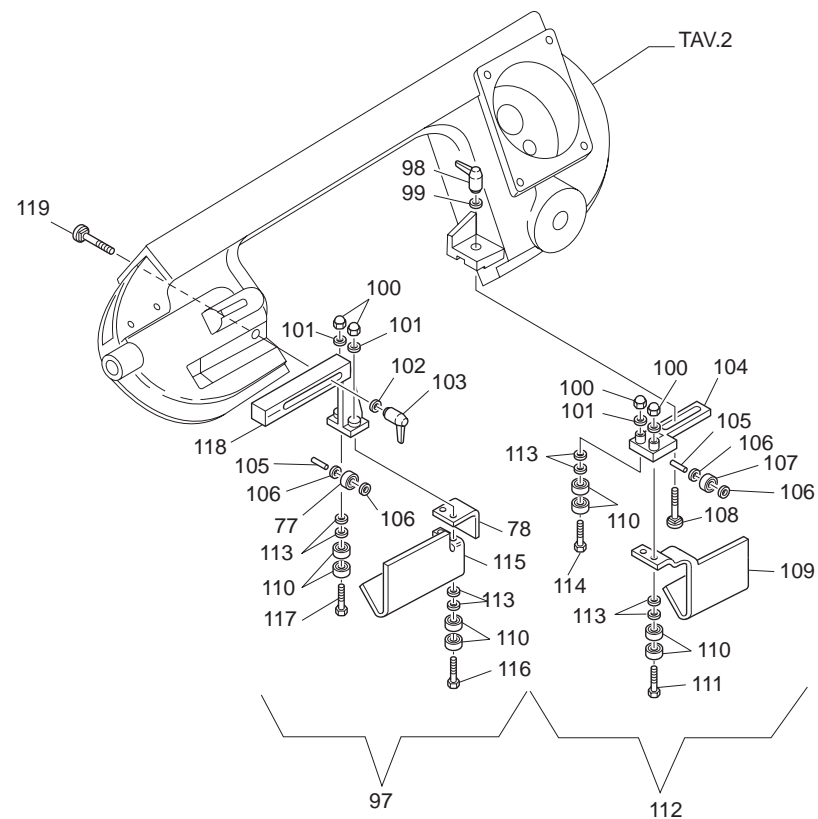
POS.	COD./KOD.	NOTE/MERKE/NOTES/NOTA/ NOTAS/OPMERKING
1	UNI 5737 M14x100	
2	5.08.01.32	
3	0.06.30.40	
4	5.12.40.50	
5	0.14.70.03	
6	5.04.27.82	
7	5.13.79.22	
8	UNI 6592 Ø14	
9	UNI 5587 M14	
10	UNI 5721 M14	
11	5.15.95.13	
12	0.06.30.37	
13	0.12.07.18	
14	UNI 7473 M8	
15	7.13.05.52	
16	5.13.36.84	
17	UNI 5931 M6x16	
18	5.12.40.29	
19	5.40.40.12	
20	0.40.29.05	
21	0.14.40.03	
22	UNI 5933 M8x20	
23	5.13.77.96	
24	5.15.25.04	
25	5.13.08.34	
26	5.10.03.29	
27	5.13.03.93	
28	UNI 5732 M12x100	
29	5.13.77.78	
30	5.13.77.93	
31	5.12.40.56	
32	5.17.10.56	
33	0.15.26.30	
34	5.14.20.80	
35	0.14.00.73	
36	UNI 5739 M8x40	
37		
38	UNI 5933 M10x30	
39	5.13.03.94	
40	5.12.40.48	
41	0.06.30.39	
42	0.14.00.59	
43	5.13.07.44	
44	5.14.20.23	
45	0.15.26.31	
46	UNI 5961 M6x25	
47	5.18.28.29	
48	0.40.05.13	
49	5.15.25.05	

NR. 2 - NG160



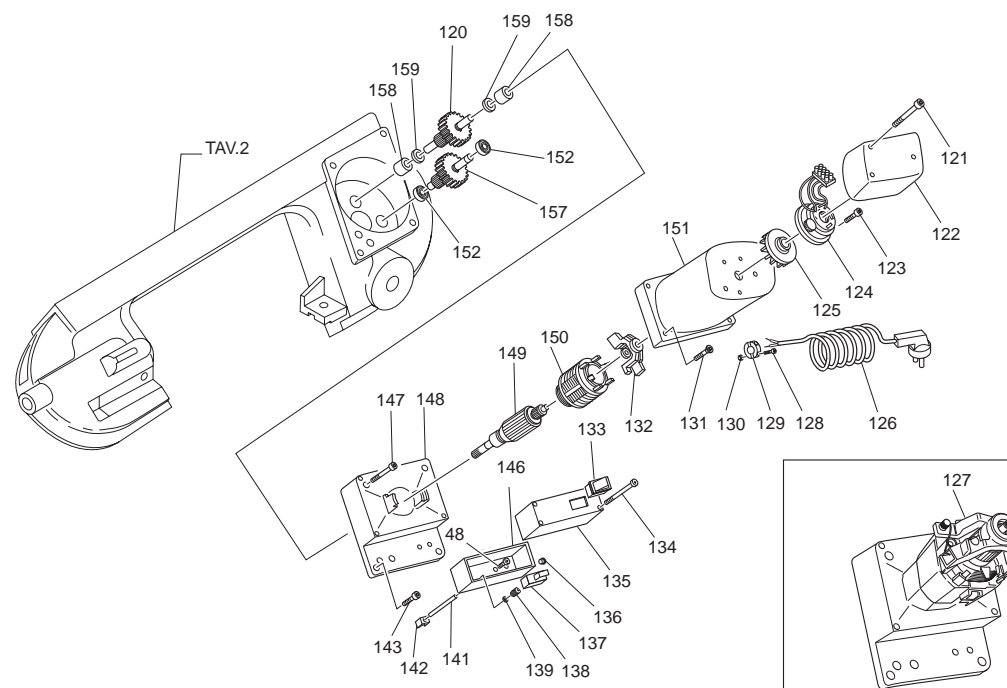
POS.	COD./KOD.	NOTE/MERKE/NOTES/NOTA/ NOTAS/OPMERKING
50	7.21.30.08	
51	0.60.62.05	
52		
53		
54	0.58.62.00	
55		
56	0.15.01.39	
57	5.15.41.03	
58	0.40.05.11	
59	5.21.40.22	
60	UNI 6592 Ø12	
61	UNI 7474 M12	
62	UNI 5588 M10	
63	5.00.15.58	
64	5.13.78.08	
65	0.15.51.49	
66	0.60.62.04	
67	0.15.51.16	
68	3.27.73.51	
69	5.18.17.36	
70	UNI 5923 M5x16	
71	0.14.00.87	
72	UNI 5933 M8x20*	
73	5.12.40.47	
74	5.21.42.22	
75	7.13.05.93	
76	UNI 1751 Ø6	
77	0.59.06.24	
78	5.18.17.38	
79		
80		
81	UNI 6592 Ø10	
82	5.10.05.04	
83	5.08.10.05	
84	UNI 5933 M5x25	
85	5.13.07.34	
86	0.08.02.59	
87	0.40.05.13	
88	5.18.17.37	
89	5.87.10.48	
90	0.80.23.24	
91	UNI 6954 P7x25	
92	5.05.01.33	
93	5.05.01.32	
94	0.40.05.03	
95	0.17.99.01	
96	5.04.27.80	

NR. 3 - NG160



POS.	COD./KOD.	NOTE/MERKE/NOTES/NOTA/ NOTAS/OPMERKING
97	7.13.05.88	
98	0.14.70.00	
99	0.12.07.06	
100	UNI 5721 M6	
101	UNI 1751 Ø6	
102	0.12.07.18	
103	0.14.70.06	
104	5.13.07.74	
105	0.17.40.16	
106	0.12.90.04	
107	0.59.06.34	
108	UNI 5732 M6x20	
109	5.18.17.29	
110	0.60.06.07	
111	5.10.00.75	
112	7.13.25.08	
113	5.12.06.38	
114	5.10.00.74	
115	5.18.17.98	
116	5.10.00.64	
117	5.10.00.65	
118	5.13.07.71	
119	UNI 5731 M8x30	

NR. 4 - NG160



POS.	COD./KOD.	NOTE/MERKE/NOTES/NOTA/ NOTAS/OPMERKING
120	7.21.30.04	
121	0.42.40.60	
122	5.18.25.19	
123	0.42.07.69	
124	7.82.01.17	
125	5.85.01.11	
126	5.87.10.81	
127	7.80.16.16	
128		
129	5.15.45.01	
130		
131	0.40.04.00	
132	5.85.00.06	
133	0.80.23.16	
134	UNI 6954 P8x45	
135	5.18.25.04	
136	0.16.85.07	
137	0.80.11.01	
138	5.08.10.08	
139	0.16.85.13	
140		
141	5.13.08.33	
142	5.13.08.06	
143	UNI 5931 M6x16	
144		
145		
146	5.18.28.23	
147	UNI 5931 M6x40	
148	5.18.25.05	
149	5.00.07.26	
150		
151	5.18.28.39	
152	0.58.62.00	
153		
154		
155		
156	.....	
157	7.21.30.05	
158	0.73.12.12	
159	0.12.40.26	
160		
161		